




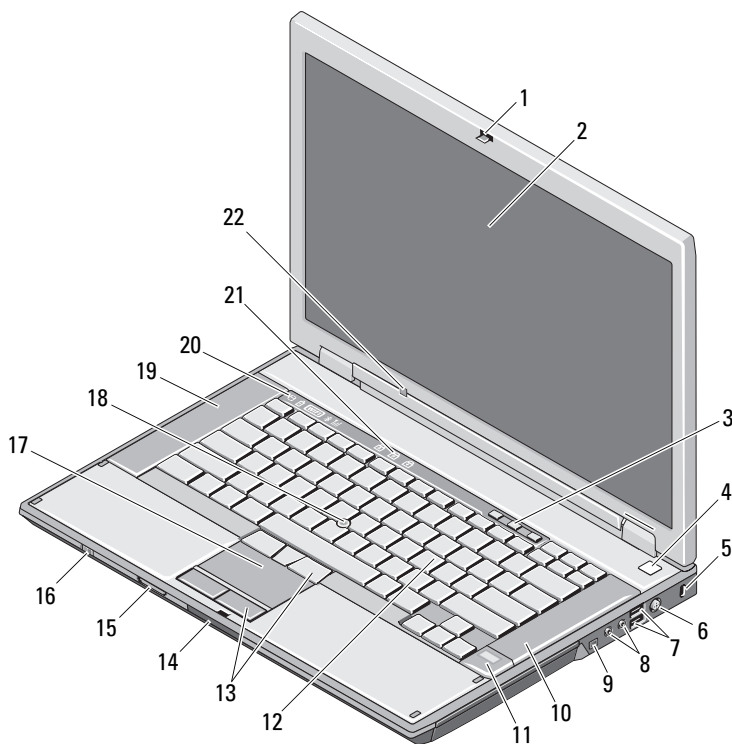
0 предупреждения

 **ОСТОРОЖНО!** Указывает на потенциальную опасность повреждения оборудования, получения травмы или на угрозу для жизни.

Dell™ Latitude™ E5400 и E5500 Информация по установке и функциям

Е5400/Е5500 с видеоадаптером на основе унифицированной архитектуры памяти (UMA)

Вид спереди



Март 2009 г.

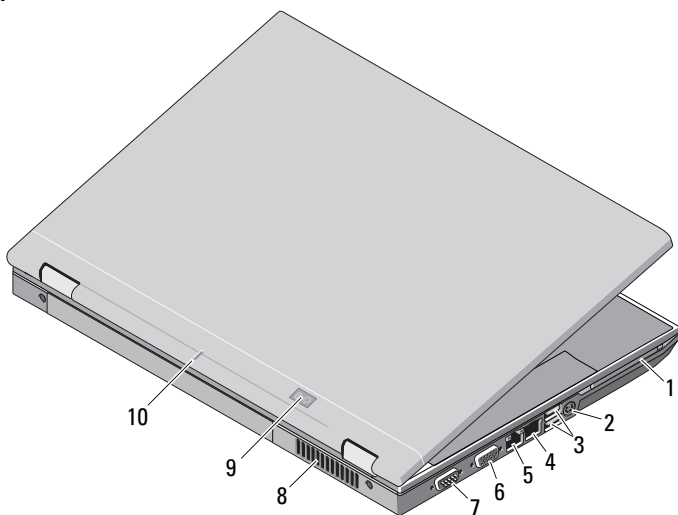


0P206CA02

Модели: PP32LA
и PP32LB

- | | | | |
|----|--|----|--|
| 1 | защелка крышки дисплея | 2 | дисплей |
| 3 | кнопки регулировки громкости | 4 | кнопка питания |
| 5 | гнездо защитного троса | 6 | разъем адаптера переменного тока |
| 7 | разъемы USB (2) | 8 | аудиоразъемы |
| 9 | разъем IEEE 1394 (расположение может быть различным в зависимости от модели) | 10 | правый динамик |
| 11 | считыватель отпечатков пальцев (заказывается дополнительно) | 12 | клавиатура |
| 13 | кнопки сенсорной панели | 14 | переключатель защелки крышки дисплея |
| 15 | устройство для чтения карт памяти Secure Digital (SD) | 16 | переключатель беспроводного режима |
| 17 | сенсорная панель | 18 | микроджойстик (заказывается дополнительно) |
| 19 | левый динамик | 20 | индикаторы состояния устройств |
| 21 | индикаторы состояния клавиатуры | 22 | датчик внешнего освещения (только в E5400/E5500 с видеоадаптером на основе технологии UMA) |

Вид сзади



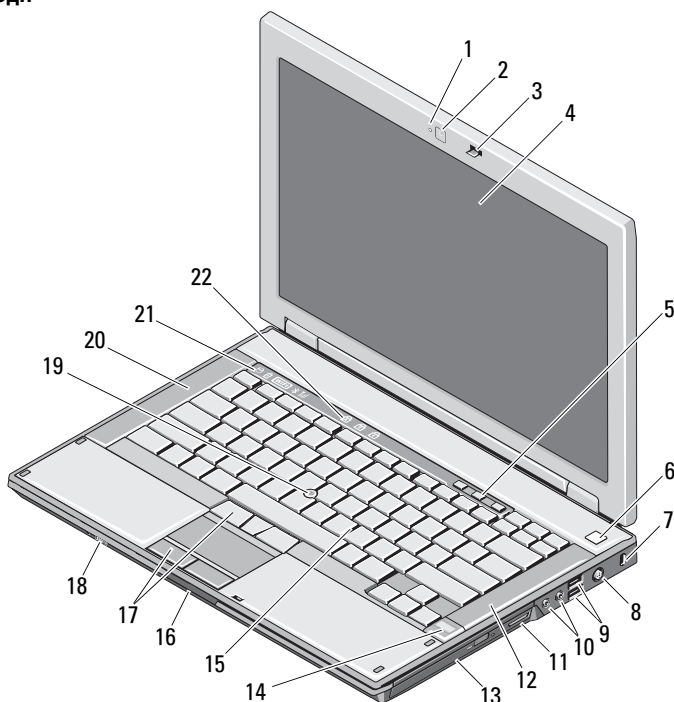
- | | | | |
|---|---|----|--|
| 1 | слот PC card | 2 | разъем S-video (S/PDIF) |
| 3 | разъемы USB (2) | 4 | модемный разъем (заказывается дополнительно) |
| 5 | сетевой разъем | 6 | видеоразъем (VGA) |
| 7 | разъем последовательного порта (только в E5500) | 8 | вентиляционное отверстие |
| 9 | индикаторы состояния питания/аккумулятора | 10 | метка совмещения стыковочного устройства |

Е5400 с отдельной видеоплотой



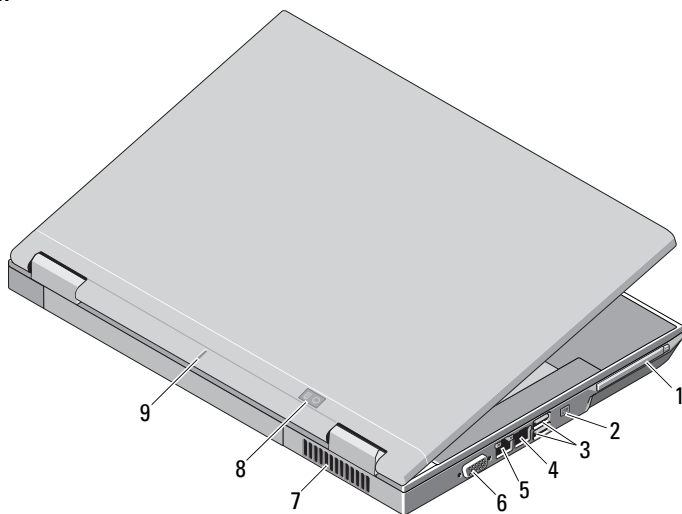
ПРИМЕЧАНИЕ. В компьютере Latitude E5400 с отдельной видеоплотой отсутствует датчик внешнего освещения (ALS). Нажатие клавиш «Fn + стрелка влево» (сочетание клавиш, используемое для активации датчика внешнего освещения на компьютерах, оснащенных таким датчиком) не будет иметь никакого эффекта на компьютере E5400 с отдельной видеоплотой.

Вид спереди



- | | | | |
|----|---|----|---|
| 1 | индикатор камеры (заказывается дополнительно) | 2 | камера (заказывается дополнительно) |
| 3 | защелка крышки дисплея | 4 | дисплей |
| 5 | кнопки регулировки громкости | 6 | кнопка питания |
| 7 | гнездо защитного троса | 8 | разъем адаптера переменного тока |
| 9 | разъемы USB (2) | 10 | аудиоразъемы |
| 11 | устройство чтения карт памяти типа «3 в 1» | 12 | правый динамик |
| 13 | оптический дисковод | 14 | считыватель отпечатков пальцев (заказывается дополнительно) |
| 15 | клавиатура | 16 | переключатель защелки крышки дисплея |
| 17 | кнопки сенсорной панели | 18 | переключатель беспроводного режима |
| 19 | микроджойстик (заказывается дополнительно) | 20 | левый динамик |
| 21 | индикаторы состояния устройств | 22 | индикаторы состояния клавиатуры |

Вид сзади



- | | | | |
|---|-----------------|---|--|
| 1 | слот PC card | 2 | разъем IEEE 1394 |
| 3 | разъемы USB (2) | 4 | модемный разъем (заказывается дополнительно) |

- | | | | |
|---|--|---|---|
| 5 | сетевой разъем | 6 | видеоразъем (VGA) |
| 7 | вентиляционное отверстие | 8 | индикаторы состояния питания/аккумулятора |
| 9 | метка совмещения стыковочного устройства | | |

Быстрая настройка

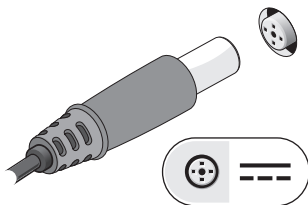
! **ОСТОРОЖНО!** Перед тем как приступить к выполнению операций данного раздела, прочитайте указания по технике безопасности, прилагаемые к компьютеру. Дополнительные сведения о передовой практике в области техники безопасности смотрите на веб-странице www.dell.com/regulatory_compliance.

! **ОСТОРОЖНО!** Адаптер переменного тока можно подключить к электросети в любой стране мира. Тем не менее, в разных странах используются разные разъемы электропитания и сетевые фильтры. Использование несовместимого кабеля, а также неправильное подключение кабеля к сетевому фильтру или электросети может привести к повреждению оборудования или пожару.

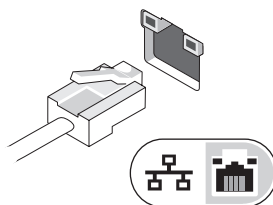
△ **ВНИМАНИЕ.** При отсоединении кабеля адаптера переменного тока от компьютера возьмитесь за разъем кабеля адаптера, а не за сам кабель, и извлеките его уверенно, но осторожно, чтобы не повредить кабель. Во избежание повреждения кабеля адаптера при сматывании учитывайте угол, под которым кабель подсоединен к разъему.

📎 **ПРИМЕЧАНИЕ.** Некоторые устройства могут не входить в комплект поставки, если вы их не заказали.

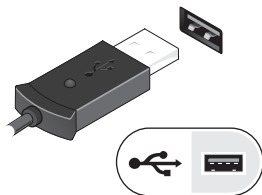
1 Подсоедините адаптер переменного тока к соответствующему разъему на компьютере и к электросети.



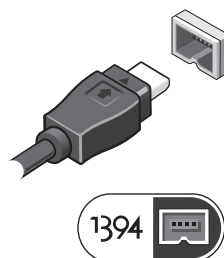
2 Подсоедините сетевой кабель (заказывается дополнительно).



3 Подключите устройства USB, например мышь или клавиатуру.




4 Подключите устройства IEEE 1394, например DVD-плеер (заказывается дополнительно).




5 Откройте крышку дисплея и нажмите кнопку питания, чтобы включить компьютер.



 **ПРИМЕЧАНИЕ.** Рекомендуется включить и выключить компьютер по крайней мере один раз перед установкой любых плат или подключением компьютера к стыковочному устройству или другому внешнему устройству, например принтеру.

Технические характеристики

 **ПРИМЕЧАНИЕ.** Предложения в разных регионах могут отличаться. Ниже указаны только технические характеристики, которые в соответствии с законодательством необходимо указывать в документации, прилагаемой к компьютеру. Для просмотра дополнительной информации о конфигурации компьютера нажмите **Пуск** → **Справка** и **поддержка** и выберите нужный пункт для просмотра информации о компьютере.

Информация о системе

Набор микросхем

E5400/E5500 с видеоадаптером на основе технологии UMA

Mobile Intel® GE45 Express

E5400 с отдельной видеоплатой

Mobile Intel PM45 Express

Процессор	
Процессор	Intel Core™ 2 Duo; Intel Celeron® (гнездо P)
Видео	
Тип видеоплаты:	
E5400	Видеоадаптер на основе технологии UMA или отдельная видеоплата
E5500	Только видеоадаптер на основе технологии UMA
Шина данных	
E5400/E5500 (с видеоадаптером на основе технологии UMA)	Встроенный видеоадаптер
E5400 (с отдельной видеоплатой)	Графическая плата PCI-Express
Видеоадаптер	
E5400/E5500 (с видеоадаптером на основе технологии UMA)	Intel GE45; Intel 4500MHD
E5400 (с отдельной видеоплатой)	NVIDIA® NB9M
Видеопамять:	
встроенный видеоадаптер	совместно используемая память до 1024 МБ
отдельная видеоплата	до 512 МБ (256 МБ на плате, до 256 МБ совместно используемой системной памяти)
Память	
Модуль памяти Разъем	два слота DIMM
Емкость модулей памяти	512 МБ, 1 ГБ, 2 ГБ или 4 ГБ ПРИМЕЧАНИЕ. Возможность установки одного модуля на 4 ГБ имеется только в компьютере E5400 с отдельной видеоплатой
Тип оперативной памяти	DDR II 667 МГц и 800 МГц SDRAM
Минимальный объем памяти	512 МБ
Максимальный объем памяти	4 ГБ (E5400/E5500 с видеоадаптером на основе технологии UMA) 8 ГБ (E5400 с отдельной видеоплатой)

Аккумулятор

Тип	9-элементный «интеллектуальный» литий-ионный (85 Вт·ч) 6-элементный «интеллектуальный» литий-ионный (56 Вт·ч/48 Вт·ч) 4-элементный «интеллектуальный» литий-ионный (37 Вт·ч) — E5400/E5500 с видеодаптером на основе технологии UMA
-----	--

Размеры:**Глубина**

4-элементный или 6-элементный	54 мм
9-элементный	76 мм

Высота

4-элементный или 6-элементный	19,8 мм
9-элементный	21,1 мм

Ширина

4-элементный или 6-элементный	206 мм
9-элементный	224 мм

Масса

4-элементный	252 г
6-элементный	326 г
9-элементный	487 г

Напряжение:

4-элементный	14,8 В постоянного тока
6-элементный или 9-элементный	11,1/10,8 В постоянного тока

Диапазон температур:

Для работы	От 0° до 35 °С
Для хранения	От -40° до 65 °С

Батарейка типа «таблетка»	Литиевая батарейка CR2032 типа «таблетка»
------------------------------	---

Адаптер переменного тока

Тип	65 Вт (серия D); 65 Вт для автомобиля и самолета (приобретается дополнительно); 90 Вт (серия E); 90 Вт (серия D)			
Входное напряжение	100–240 В переменного тока			
Входной ток (максимальный)	1,5 А			
Входная частота	50–60 Гц			
Выходная мощность	65 Вт и 90 Вт			
Выходной ток:				
65 Вт для автомобиля и самолета	Непрерывный 3,34 А (максимальный ток 4,34 А при 4-секундном импульсе)			
90 Вт (серия E/серия D)	Непрерывный 4,62 А (максимальный ток 5,62 А при 4-секундном импульсе)			
Номинальное выходное напряжение	19,5 В постоянного тока			
Размеры:	65 Вт (серия D)	65 Вт для автомобиля и самолета	90 Вт (серия E)	90 Вт (серия D)
Высота	27,8–28,6 мм	15 мм	16 мм	34,2 мм
Ширина	57,9 мм	66 мм	70 мм	60,87 мм
Глубина	137,2 мм	127 мм	147 мм	153,45 мм
Диапазон температур:				
Для работы	От 0° до 40 °С			
Для хранения	От –40° до 70 °С			

Физические характеристики

Размеры:	E5400	E5500
Высота	338 мм	355 мм
Ширина	244 мм	260 мм
Глубина	37,0 мм	37,5 мм

Масса (с дисководом DVD):

4-элементный аккумулятор	2,46 кг — с видеоадаптером на основе технологии UMA	2,81 кг
6-элементный аккумулятор	2,59 кг — с видеоадаптером на основе технологии UMA 2,54 кг — с отдельной видеоплатой	2,91 кг
9-элементный аккумулятор	2,75 кг — с видеоадаптером на основе технологии UMA 2,70 кг — с отдельной видеоплатой	3,07 кг

Условия эксплуатации и хранения

Диапазон температур:

Для работы	От 0° до 35 °С
Для хранения	От -40° до 65 °С

Относительная влажность (макс.):

Для работы	10 %–90 % (без конденсации)
Для хранения	5 %–95 % (без конденсации)

Источники дополнительной информации и ресурсов

Если нужно:

Найти рекомендации по технике безопасности для данного компьютера, просмотреть сведения о гарантийных обязательствах, условия (только для США), инструкции по технике безопасности, сведения о соответствии стандартам, сведения об эргономике и лицензионное соглашение конечного пользователя.

Смотрите:

Документы по технике безопасности и соответствию стандартам, прилагаемые к компьютеру, а также смотрите начальную страницу раздела Regulatory Compliance (Соответствие стандартам) на веб-узле www.dell.com/regulatory_compliance.

Информация, содержащаяся в данном документе, может быть изменена без уведомления.
© 2008–2009 Dell Inc. Все права защищены. Напечатано в Ирландии.

Воспроизведение этих материалов в любой форме без письменного разрешения Dell Inc. строго запрещается.

Товарные знаки, используемые в тексте данного документа: *Dell*, логотип *DELL*, а также *Latitude* являются товарными знаками Dell Inc.; *Intel* и *Celeron* являются охраняемыми товарными знаками, а *Core* является товарным знаком Intel Corporation в США и других странах; *NVIDIA* является охраняемым товарным знаком NVIDIA Corporation в США и других странах.

В данном документе могут использоваться другие товарные знаки и торговые наименования для обозначения фирм, заявляющих на них права, или продукции таких фирм. Компания Dell не претендует на права собственности в отношении каких-либо товарных знаков и торговых наименований, кроме своих собственных.